

CONJUGADA

Para limpeza, benefício e ventilação do café

COMBINED HULLING UNIT

To clean, destone, hull, repress and separate coffee

TRILLADORA CONJUGADA

Para limpieza, trilla y ventilación del café



CON-12

Vantagens

- **Aproveitamento parcial da palha melada**
- **Obtenção da renda integral do café (diminuição de perdas durante o preparo)**
- **Sistema exclusivo de peneira oscilante perfurada (patenteada)**
- **Descasque à conveniência do produtor**
- **Redução de custos de transporte e fretes**

Advantages

- Income (yield) is maximized
- Transport and freights are saved
- Husk is retained as a multiple use by-product
- Timing of processing may be chosen at the owner's convenience in order to maximize profits
- Perforated oscillating screen and specially designed "catador" to enable full recovery of light and defective materials

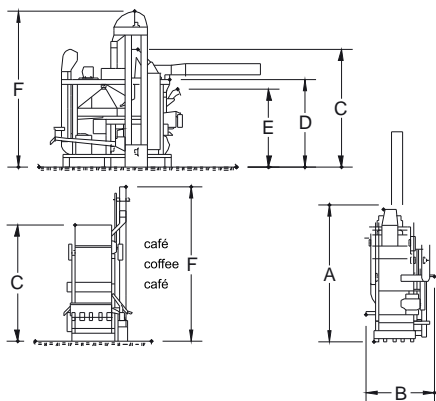
Ventajas

- *Rendimiento maximizado*
- *Se economiza en fletes y transportes*
- *Se aprovecha la cascarilla como subproducto de uso múltiple*
- *Se puede escoger la época del proceso para obtener máximo provecho, de acuerdo con las necesidades del propietario*
- *Zaranda oscilante perforada y "catadora" proyectadas especialmente para permitir recuperar por completo los materiales ligeros o con defectos*

Imagens ilustrativas - Não jogue este impresso em vias públicas

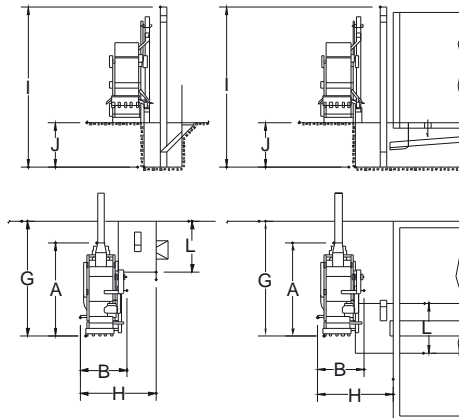
CON

ALIMENTAÇÃO MANUAL - HAND FEEDING - ALIMENTACIÓN MANUAL

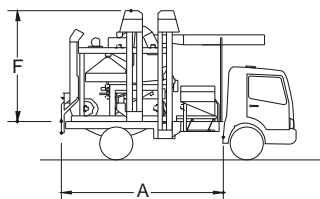


CON

ALIMENTAÇÃO MECÂNICA - MECHANICAL FEEDING - ALIMENTACIÓN MECÁNICA



COB-6
Com repasse pneumático
With pneumatic repass
Con repasador neumático



CONAM
Máquina ambulante
Mobile version
Versión móvil

DIMENSÕES - DIMENSIONS - DIMENSIONES

TIPO TYPE TIPO	DIMENSÕES - DIMENSIONS - DIMENSIONES										
	m										
	A	B	C	D	E	F	G	H	I	J	L
CON-4 CON-4B	3,70	1,65	3,20	2,35	2,10	4,20	4,60	3,00	6,40	1,80	2,00
CON-6 CON-6B	3,70	1,85	3,20	2,35	2,10	4,20	4,60	3,00	6,40	1,80	2,00
CON-8 CON-8B	3,70	1,85	3,20	2,35	2,10	4,20	4,60	3,00	6,40	1,80	2,00
CON-12 CON12B	5,00	2,10	3,30	2,45	2,25	4,40	4,60	3,25	7,40	1,80	2,00
CONAM	3,70	-	3,20	2,35	2,10	3,50	-	2,40	-	-	-
COB-4 COB-4B	3,70	1,85	3,20	2,35	2,10	3,30	4,60	3,00	6,40	2,00	2,00
COB-6 COB-6B	3,70	1,85	3,20	2,35	2,10	3,30	4,60	3,00	6,40	2,00	2,00
COB-8 COB-8B	3,70	1,85	3,20	2,35	2,10	3,30	4,60	3,00	6,40	2,00	2,00

TIPO TYPE TIPO	CAPACIDADE (CAFÉ LIMPO) CAPACITY (GREEN COFFEE) CAPACIDAD (CAFÉ ORO)			ALIMENTAÇÃO MANUAL HAND FEEDING ALIMENTACIÓN MANUAL			ALIMENTAÇÃO MECÂNICA MECHANICAL FEEDING ALIMENTACIÓN MECÁNICA		
	SACOS DE 60 Kg/h BAGS/HOUR SACOS DE 60 Kg/HORA	kg/h	qq/h	MOTOR ELÉTRICO ELETRIC MOTOR MOTOR ELÉTRICO	PESO LÍQUIDO NET WEIGHT PESO NETO	VOLUME VOLUME VOLUMEN	MOTOR ELÉTRICO ELETRIC MOTOR MOTOR ELÉTRICO	PESO LÍQUIDO NET WEIGHT PESO NETO	VOLUME VOLUME VOLUMEN
				HP	Kg	m ³	HP	Kg	m ³
CON-4 CON-4B	9 - 10	550 - 600	12 - 13	15 / 0,5	1.520	19,54	15 / 0,5 / 1	1.850	57,96
-				15 / 0,5 / 1 / 1					
CON-6 CON-6B	14 - 15	850 - 900	18 - 19	20 / 0,5	1.680	21,90	20 / 0,5 / 1	2.000	57,96
-				20 / 0,5 / 1 / 1					
CON-8 CON-8B	19 - 20	1.150 - 1.200	25 - 26	25 / 0,5	1.780	21,90	25 / 0,5 / 1	2.100	57,96
-				25 / 0,5 / 1 / 1					
CON-12 CON12B	29 - 30	1.750 - 1.800	38 - 39	25 / 12,5 / 0,5 / *0,25	2.300	25,64	25 / 12,5 / 0,5 / *0,25 / 1	2.900	65,78
-				25 / 12,5 / 0,5 / *0,25 / 1 / 1					
CONAM	15 - 20	900 - 1.200	19-26	32 / 40 (DIESEL)	2.225	32,38	32 / 40 (DIESEL)	2.770	42,00
COB-4 COB-4B	9 - 10	550 - 600	12 - 13	10 / 7,5 / 0,5	1.755	22,50	10 / 7,5 / 0,5 / 2	1.845	45,60
-				10 / 7,5 / 0,5 / 2 / 1 / 1					
COB-6 COB-6B	14 - 15	850 - 900	18 - 19	20 / 0,5	1.760	22,50	20 / 0,5 / 2	1.850	45,60
-				20 / 0,5 / 2 / 1 / 1					
COB-8 COB-8B	19 - 20	1.150 - 1.200	25 - 26	25 / 0,5	1.774	22,50	25 / 0,5 / 2	1.864	45,60
-				25 / 0,5 / 2 / 1 / 1					

As capacidades acima são indicadas para o processamento de café em coco. Elas serão maiores para o processamento de pergaminho e menores quando processando cafés com palha "melosa".

The capacities above are for the processing of dry cherry coffee. The capacities are larger than above when parchment coffee is processed and smaller than above when cherries with thicker husk are processed.

Las capacidades anteriormente indicadas son las que corresponden a trilla de café cereza seco. Serán mayores en el caso de que se trille café en pergaminho y menores cuando se trille café cereza seco con cáscara más gruesa.

Reservamos o direito de alterar as características técnicas sem aviso prévio. We reserve the right to change the technical features without previous notice. Reservamos el derecho de alterar las características técnicas sin aviso previo.



Rua Honório Soares, 80
Espírito Santo do Pinhal - SP - Brasil
CEP 13.990-000
Fone [19] 3651-9200 Fax [19] 3651-9204
www.pinhalense.com.br